

GRAAFLAADCOMBINATIES

B100 C | B110 C | B115 C





Precies wat u nodig hebt.

Veel bedrijven hebben een lader nodig die de veelzijdigheid biedt om veel meer te doen dan alleen los materiaal verplaatsen. Typische alternatieve toepassingen zijn egaliseren, nivelleren en zware objecten zoals boomstronken en betonnen pijlers optillen. Daarnaast is er een tractor-unit met de trekkracht en het vermogen om materialen of voorwerpen op hun plaats of uit de weg te duwen.

Dankzij een 4-in-1 bak levert een graaflaadcombinatie deze uitzonderlijke prestaties met slechts één hulpstuk. Met een 6-in-1 bak is het mogelijk verstelbare palletvorken omlaag te klappen, ideaal voor het hanteren van gepalletiseerde lasten zonder dat een speciale machine nodig is.

De graaflaadcombinatie kan uitgerust worden met een keur aan verschillende bakken om te graven, waterlopen te reinigen, greppels te graven of andere werkzaamheden uit te voeren. Mogelijkheid tot het monteren van boren voor paalgaten, hydraulische hamers en talloze andere werktuigen. De lange reikwijdte, maar liefst 6529 mm, van zowel de standaard graafarm als de telescopische graafarm zorgt voor een lange reikwijdte en graafdiepte, vergelijkbaar met die van specifieke conventionele graafmachines. Met een graaflaadcombinatie zijn er geen compromissen inzake prestaties!



Modellen	Motor vermogen (pk)	Hefvermogen lader (kg)	Max. reikwijdte graafarm (mm)	Hydraulisch debiet (l/min)
B100 C	98	3450	6542	165
B110 C	111	3553	6542	165
B115 C	111	3075	6529	165

Ingebouwde veelzijdigheid.

De New Holland graaflaadcombinaties zijn de beste keus als het gaat om veelzijdigheid: laden, egaliseren, grijpen, heffen, uitgraven, graven, planten, boren van paalgaten en nog veel meer. Verschillende sectoren hebben nood aan veelzijdige en kosteneffectieve machines; van landbouw, tuinbouw en landschapsarchitectuur tot drainage en irrigatie. Met een graaflaadcombinatie zijn er verschillende keuzes voor de lader- en graafarmspecificaties. De B115 C met vierwielsturing levert ook bij veeleisende omstandigheden krachtige prestaties, zonder nadelige gevolgen voor de wendbaarheid. De instapniveau B100 C-modellen zijn betrouwbaar en worden met een hoge standaardspecificatie geleverd, om aan verschillende vereisten te voldoen.

De graaflaadcombinatie van de nieuwste C-serie, leverbaar via geselecteerde New Holland dealers, is een bijzonder nuttige investering.





Welkom aan boord.

Een goede cabine biedt bestuurderscomfort, uitstekende ergonomie en voldoende ruimte om snel om te schakelen tussen laadbak en graafarm. Een geweldige cabine combineert dit met prima zicht naar alle richtingen, eerste klas verwarming en ventilatie en lage geluids- en trillingniveaus.

Dankzij de New Holland graaflaadcombinaties krijgt u al die kleine extra details die de cabine extra speciaal maken. Ruimte voor gereedschap, benodigdheden en persoonlijke voorwerpen. Een slipvaste vloerbedekking om te voorkomen dat de bestuurder uitglijdt met modderige schoenen. Een krachtig verlichtingspakket. Brede intrekbare zonneschermen, bekerhouders, handschoenenvak en deluxe stoel met luchtvering. Om het helemaal af te maken werd de motoruitlaatpijp naar de rechterkant van de cabine verplaatst, voor ongehinderd zicht op de laderarm.



- Brede deuropening voor vlotte toegang tot de cabine



- Dankzij de ruime cabine wordt de stoel gemakkelijk verplaatst om de graafarm te bedienen
- U kunt kiezen tussen een instapniveau mechanische en een luxueuze luchtgeveerde stoel
- Laag geluidsniveau in de cabine, 77 dBA



- Uitstekend zicht is een ontwerpprioriteit; de graaflaadcombinaties van de C-serie kregen dan ook zeer slanke cabinestijlen voor- en achteraan



- De uitlaat werd op de zijstijl gemonteerd voor uitstekend zicht op de lader
- De voornaamste bedieningen bevinden zich aan de zijkant zodat ze vanuit beide stoelposities (bediener lader en bediening graafarm) gebruikt kunnen worden
- Een overzichtelijke zijconsole biedt plaats aan alle benodigde bedieningen
- Het dashboard is zowel met een naar voor of achter gedraaide stoel makkelijk leesbaar



- Enkele, multifunctionele proportionele bedieningshendel voor alle laderfuncties
- De hendel dient ook voor het openen van de 4-in-1 of 6-in-1 bak en het activeren van het differentieelslot en transmissie-ontkoppelingsfuncties
- Krachtige verwarming en ventilatie met standaard airco garandeert de bestuurder de hele dag een comfortabele omgeving
- Pakket met acht hoogperformante werklampen



- De kolom van de joystick van de laderarm is in alle richtingen verstelbaar om de meest comfortabele positie te kiezen
- De 'up-and-over' achteruit laat zich licht en makkelijk openen en sluiten

Powershift of Powershuttle, de keus is aan u.

New Holland biedt graaflaadcombinaties met omschakelbare twee- of vierwielsturing, een mechanische transmissie met vooruit/achteruit Powershuttle of een automatische Powershift-transmissie. De B115 C met vierwielsturing heeft voor- en achterwielen van dezelfde maat, met keuze uit voorwielsturing, vierwielsturing en krabsturing.



De juiste vooras voor elke job

- De heavy duty vooras op de modellen B100 C en B110 C heeft een open differentieel
- Een nauwe draaicirkel is verzekerd onder alle omstandigheden



De juiste achteras voor elke job

- De achteras op alle modellen met tweewielsturing is voorzien van een volledig vergrendelend achterdifferentieel, ingeschakeld via een knop op de laderjoystick





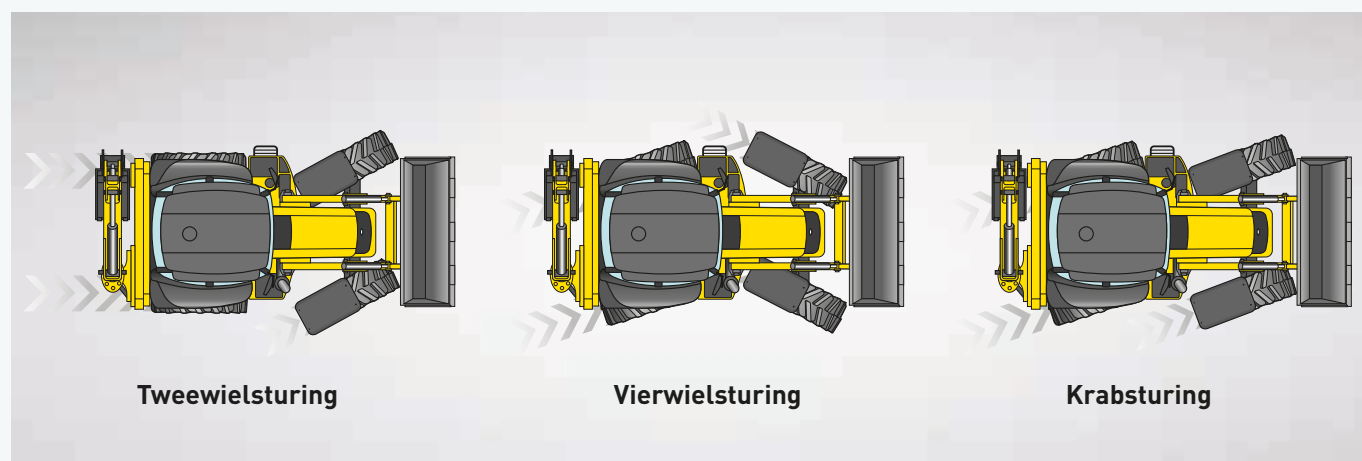
Mechanische Powershuttle met vier versnellingen

- Op de vloer gemonteerde versnellingspook met op de stuurkolom gemonteerde elektrohydraulische vooruit/achteruit-shuttle
- Vier versnellingen met in de versnellingspook ingebouwde knop voor ont koppeling van de transmissie
- Betrouwbaar en eenvoudig te bedienen
- De ideale keuze indien de graafarm vaker wordt gebruikt dan de voorlader



Automatische Powershift met vier versnellingen

- Op de stuurkolom gemonteerde hendel voor de shuttle en de keuze van de versnelling
- Volledig gemoduleerd schakelen met aanpassing van de versnelling bij omschakeling tussen vooruit/achteruit
- Gebruiksgemak en lage onderhoudsvereisten
- Ideale transmissie voor intensief gebruik van de voorlader
- Laderjoystick met knop voor ont koppeling van de transmissie om indien nodig het volle vermogen over te brengen naar het hydraulische systeem
- Keuze uit twee- of vierwielsturing



Tweewielsturing

Vierwielsturing

Krabsturing

B115 C met vierwielsturing

De New Holland modellen B115 C worden in drie verschillende stuurmodi gebruikt:

- Conventionele voorwielsturing is ideaal voor normale laad- en transporttoepassingen
- Vierwielsturing geeft uitstekende wendbaarheid met behoud van stabiliteit
- Krabsturing is ideaal om dicht bij een greppel of obstakel te werken en is nuttig bij werkzaamheden op gevoelig terrein, om bodembeschadiging te voorkomen
- De B115 C met vierwielsturing biedt prima tractie met limited-slip differentieel in zowel de voor- als achteras. Het vermogen wordt in zware omstandigheden automatisch naar alle wielen overgebracht, zonder dat de bestuurder hiervoor iets moet doen
- Zelf-afstellende schijfremmen in oliebad staan garant voor betrouwbare prestaties. De remmen zijn in de reductienaven gemonteerd en worden eenvoudig onderhouden zonder dat de as moet worden gestript

De cijfers spreken voor zich.

Met een graaflaadcombinatie van New Holland zijn er absoluut geen compromissen inzake prestaties. Afhankelijk van het model kan de voorlader uitgerust worden met een bak met een inhoud van 0,9 m³ of 1,0 m³, en lasten van 3075 kg tot 3500 kg heffen tot een hoogte van maximaal 3500 mm.

De standaard graafarm heeft een graafdiepte tot 4600 mm, bij een telescopische graafarm bedraagt de graafdiepte 5785 mm. De losbreekkracht van de bak bedraagt maar liefst 5971 daN, de losbreekkracht van de graafarm is 3555 daN of 2593 daN in uitgeschoven stand.

Modellen		B100 C	B110 C	B115 C
Hefvermogen lader	(kg)	3450	3553	3075
Hoogte scharnierpen	(mm)	3458	3458	3478
Graafdiepte graafarm	(mm)	4600	4600	4489
Graafdiepte uitgeschoven	(mm)	5785	5785	5673
Losbreekkracht bak (uitgeschoven)	(daN)	5971	5971	5971
Max. reikwijdte	(mm)	6542	6542	6529



Voorlader - Kies SLA (Straight Loader Arm) of TC (Tool Carrier) laderontwerp

Kenmerken SLA Straight Loader Arm:

- Hydraulische automatische zelfnivellering
- Hoger hefvermogen
- Grotere hefhoogte

Kenmerken TC Tool Carrier laderarm:

- Mechanische parallelle hef- en daalbeweging
- Grotere reikwijdte dan rechte arm
- Ideaal voor pallets en laadwerkzaamheden

Veelzijdige bakopties

- De veelzijdige 4-in-1 bak is geschikt voor werkzaamheden zoals dozeren en egaliseren, hanteren van losse materialen en om te werken als grijper
- De 6-in-1 bak biedt daarnaast ook verstelbare vorken om met pallets te werken, open lasten te heffen en met een stop te werken



Algemene standaard laderkenmerken

- Auto-glide ladervering
 - automatische activering / deactivering bij snelheden boven / onder 9,2 km/u / 7,6 km/u
 - materiaal wordt beter vastgehouden op oneffen terrein
 - snellere laadcyclustijden
 - hogere snelheden voor kortere ritten
- Terug-naar-graven-/zweefmodus
- Keuze uit standaard, 4-in-1 of 6-in-1 bakken
- Alle bakken hebben met bouten bevestigde tanden voor eenvoudige vervanging





Graafarm

Standaard kenmerken:

- Gebogen arm om makkelijker over de randen van een trailer of over obstakels te laden
- Draaisystemen met lange levensduur met vanaf de grond bereikbare smeerpunten
- Brede stabilisatoren met verstelbare poten
- Hoge losbreekkracht van bak en graafarm voor optimale prestaties

Voornaamste opties voor graafarmspecificatie:

- Optie vaste/uitschuifbare graafarm
 - de vaste arm biedt een graafdiepte van 4710 mm
 - met een telescopische graafarm wordt de graafdiepte verhoogd tot 5785 mm
- Optie voor vast center of hydraulische side-shift
- Keuze uit directe montage of snelkoppeling voor de bak
- Kit voor objecthantering leverbaar. EU-certificatie voor de hantering van hangende objecten



- Conventionele pilot-besturingen voor de graafarm zorgen voor goede feedback en respons van het hydraulische systeem



- De joysticks voor bediening van de graafarm bieden volledig proportionele regeling en zijn volledig afstelbaar
- Keuze uit ISO of SAE werkpatronen



- Hydraulische side-shift voor nauwkeurige positionering van de graafarm en optimaal zicht van de bestuurder op de bak tijdens het uitgraven van een greppel of het werken naast een obstakel

- Kit voor objecthantering met hijshaak, veiligheidskleppen voor giek en graafarm en overbelastingsbeveiliging

Hydraulische systemen voor alle vereisten.

Om de New Holland graaflaadcombinaties exact op de behoeften van de eindgebruikers af te stemmen, kunnen ze met verschillende hydraulische pompen uitgerust worden. Daarnaast is een extra hydraulisch circuit beschikbaar voor het aandrijven van werktuigen zoals hydraulische brekers en grondboren. Er zijn twee hydraulische pompen beschikbaar:

Dubbele tandwielpompe

- Eenvoudig
- Constante opbrengst
- Snelle opwarming
- Eenvoudige service en onderhoud
- Voor algemeen gebruik. Geschikt voor toepassingen waarbij weinig over de weg wordt gereden
- Maximale opbrengst 156 l/min bij 2200 tpm
- Maximale bedrijfsdruk 205 bar

Pompe met variabele opbrengst

- Alleen actief wanneer er vraag naar olie is
- Debiet proportioneel met vraag
- Verlaagt het brandstofverbruik
- Lagere olietemperatuur dankzij het opbrengst-naar-vraag principe
- Ideaal voor intensieve werkzaamheden met de graafarm en regelmatig transport over de weg
- Variabele opbrengst van 6 tot 165 l/min
- Maximale bedrijfsdruk 205 bar



- Een hydraulische pompe met variabele opbrengst levert alleen hydraulische olie bij vraag, en bespaart brandstof bij wegtransport en toepassingen zoals dozeren en egaliseren



- Een optioneel hydraulisch hulpcircuit levert 0-135 l/min
- Ideaal geschikt voor de aandrijving van grondboren, grote grijpers en hydraulische brekers

Kracht en zuinigheid.

De voor de graaflaadcombinaties gebruikte FPT Industrial F5H 3,4 liter viercilinder motor van 98 of 111 pk, afhankelijk van het model, is dezelfde motor die zijn waarde bewees op de New Holland T5-tractoren. De motoren voldoen aan de strenge Tier 4B emissievoorschriften en hebben een geavanceerd gasregelsysteem. Dit biedt de bestuurder de mogelijkheid om de motorreactie af te stellen, van geleidelijk tot snel.

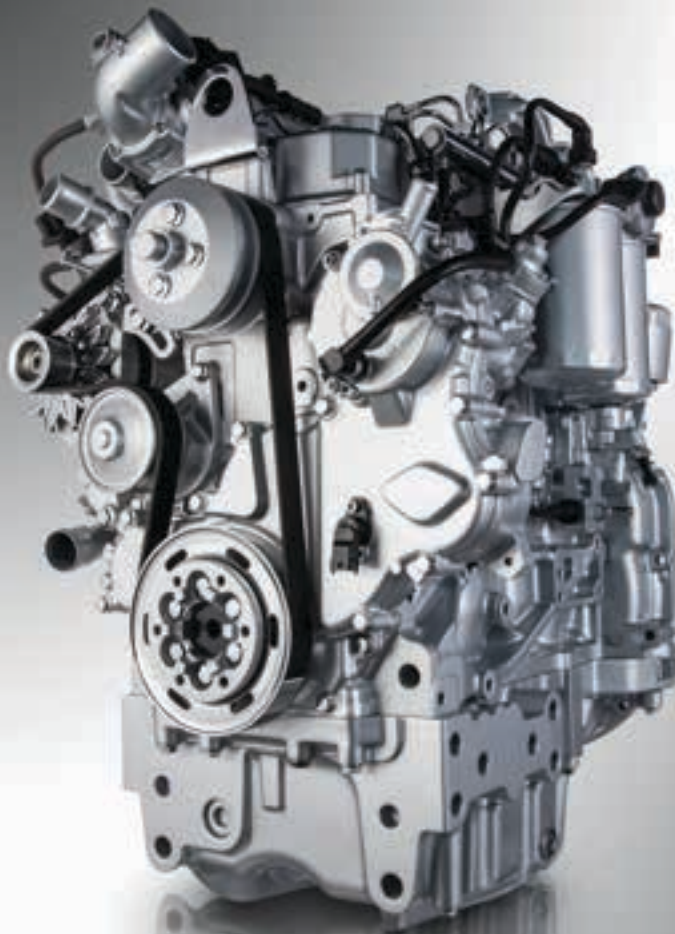
Aangedreven door FPT Industrial

New Holland staat er niet alleen voor als het om Tier 4-technologie gaat, maar kan rekenen op de ervaring van hun eigen specialist voor motorontwikkeling: FPT Industrial.

Pioniers: De Common Rail-technologie werd door FPT Industrial in de jaren '80 van de vorige eeuw ontwikkeld in hun R&D excellence center in Arbon, Zwitserland en op de markt gebracht in 1997, met de Alfa Romeo 156. Ze waren de eersten die deze technologie introduceerden op landbouwmachines (TS-A tractor). Pionierswerk. Altijd.

Schoner: Voor het zesde opeenvolgende jaar staat CNH Industrial aan de top van de Europese en wereldwijde duurzaamheidsindex van Dow Jones (Dow Jones Sustainability indices) voor de industriële machinebouwsector. Schoner. Overal.

Bewezen: FPT Industrial doet al sinds 1995 pionierswerk inzake SCR-technologie en produceerde de afgelopen acht jaar al meer dan 650.000 SCR-motoren voor de landbouw-, bouw- en transportsector. Betrouwbaarheid. Bevestigd.



Compact HI-eSCR nabehandelingsemissiesysteem

New Hollands zusteronderneming FPT Industrial ontwikkelde de F5H-motor om zonder roetfilter (DPF) te voldoen aan de strenge emissievoorschriften. Door een combinatie van de bewezen selectieve katalytische omzetting met uitlaatgasrecirculatie kan een F5H-motor voor lange tijd bij lage belasting draaien, zonder dat regeneratie van een roetfilter nodig is.

- Keuze uit uitgangsvermogen van 98 en 111 pk
- Nieuwe, aan de zijkant gemonteerde uitlaatunit voor beter zicht
- Motoruitschakelingsbeveiliging bij lage oliedruk plus hoge koelmiddel- of transmissieolietemperaturen
- Capaciteit voor 132 liter brandstof en 42 liter AdBlue
- Drie gasinstellingen: zacht, normaal en snel De bestuurder kan de gasinstelling kiezen die het best bij de toepassing past

Meer tijd om te werken

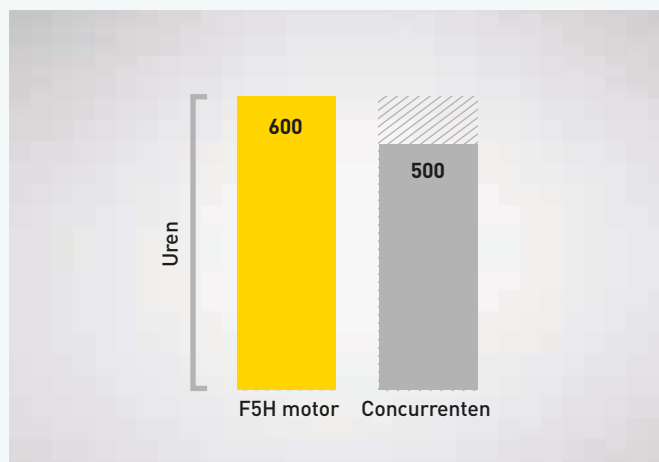
- Onderhoudsintervallen motor 600 uur*

* alleen wanneer AMBRA UNITEK motorolie wordt gebruikt

Chassis

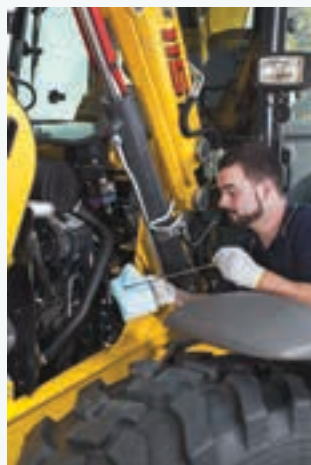
Alle graafarmmodellen beschikken over een frame over de hele lengte, dat zo sterk is dat alle belasting via het robuuste frame wordt afgeleid, zonder dat motor of transmissie worden belast.

- Via robot gelast frame over de hele lengte
- Geen belasting op motor of transmissie
- Met platen verstevigde belastingspunten
- Gegoten schuif-verbinding graafarm
- Open ontwerp voor eenvoudiger onderhoud



Tijd en geld besparen.

Routinematig onderhoud is een sleutelement bij hoge prestaties en lange levensduur. New Holland ontwierp de graaflaadcombinatie zodat routinematige controles zo weinig mogelijk tijd in beslag nemen. Onderhoudsintervallen zijn vastgelegd op 600 en 1000 uur en alle belangrijke filters voor brandstofsysteem, motor, transmissie en hydraulisch systeem zijn vlot bereikbaar. Uitgebreid New Holland-dealernetwerk voor optimale klantondersteuning.



- Eendelige motorkap voor volledige toegang tot de motor
- Alle punten die nood hebben aan dagelijkse controles werden gegroepeerd

- Schakelaar voor afkoppeling accu en remote-klemmen voor startkabels makkelijk bereikbaar



- Alle belangrijke smeerpunten op de lader en de graafarm zijn bereikbaar vanaf de grond
- Door belangrijke service-onderdelen vanaf de grond bereikbaar te maken, wordt het werk eenvoudiger, sneller en veiliger
- Onderhoudsvrije remschijven zijn standaard

Diensten van New Holland.



Financiering op maat van uw bedrijf

CNH Industrial Capital, de financiële afdeling van New Holland, is een gevestigde waarde en wordt gerespecteerd binnen de landbouwsector. Advies en financiële pakketten op maat van uw specifieke behoeften zijn er beschikbaar. Dankzij CNH Industrial Capital geniet u van de gemoedsrust die u krijgt wanneer u in zee gaat met een financieringsbedrijf dat zich in landbouw specialiseert.



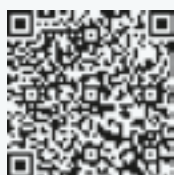
Opgeleid voor de beste ondersteuning

Uw toegewijde New Holland-dealertechnici worden regelmatig bijgeschoold. Dit gebeurt zowel via online cursussen als door middel van intensieve klassikale sessies. Deze geavanceerde aanpak zorgt ervoor dat uw dealer steeds over de nodige deskundigheid beschikt om met de nieuwste en meest geavanceerde New Holland producten te werken.



New Holland-app

Product-apps - NH Weather - PLM Calculator - PLM Academy

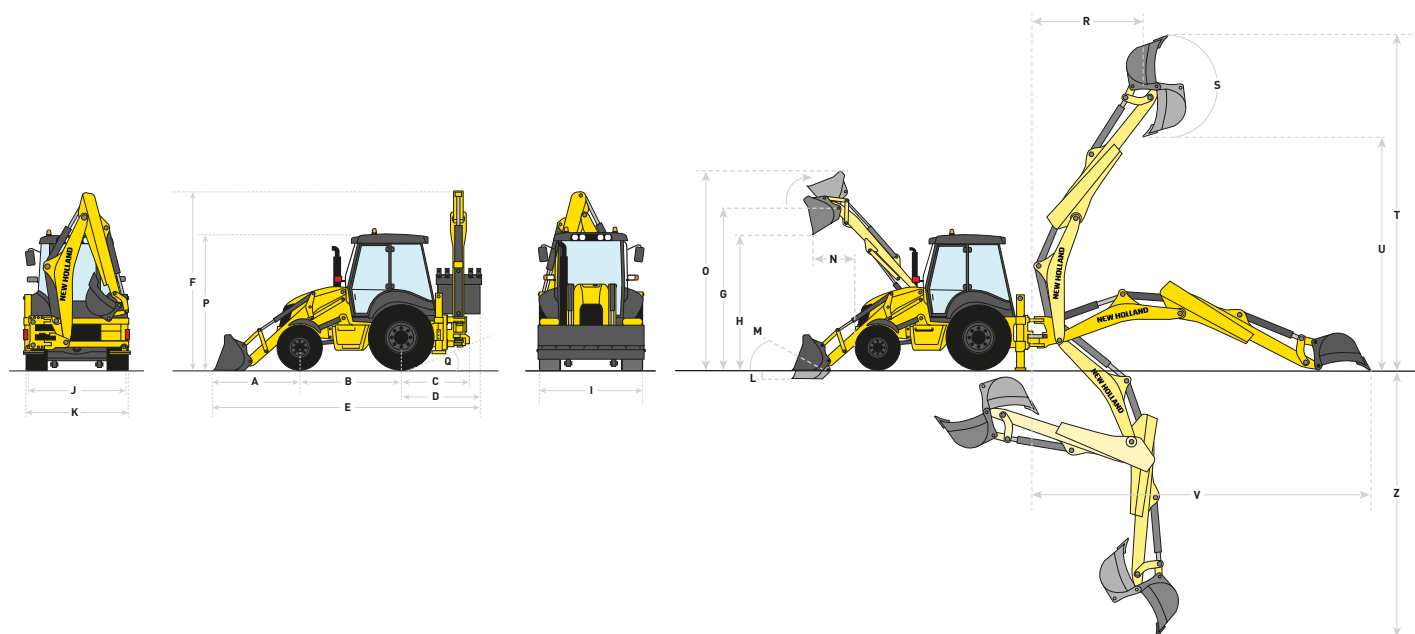


New Holland stijl

Wilt u dat New Holland deel uitmaakt van uw dagelijks leven? Neem een kijkje in de uitgebreide selectie op www.newhollandstyle.com. Een volledige reeks artikelen is er beschikbaar, zoals onder meer duurzame werkkledij en een uitgebreide selectie schaalmodellen. En nog zoveel meer. New Holland. Zo persoonlijk als uzelf.

Modellen	B100 C	B110 C	B115 C
New Holland-motor*	F5H	F5H	F5H
Aantal cilinders	4	4	4
Inhoud (cm ³)	3400	3400	3400
Aanzuiging	Met turbocompressor	Met turbocompressor	Met turbocompressor
Inspuiting	Common-rail	Common-rail	Common-rail
ECOBBlue™ compact HI-eSCR-systeem (selectieve katalytische reductie)	●	●	●
Conform de emissievoorschriften Tier / Stage	Tier 4B / Stage 4	Tier 4B / Stage 4	Tier 4B / Stage 4
Nominaal motorvermogen ISO TR14396 - ECE R120 (kW/pk)	73/98	83/111	83/111
Nominaal motortoerental (tpm)	2200	2200	2200
Maximaal motorvermogen ISO TR14396 - ECE R120 (kW/pk)	72/98	77/111	77/111
Maximumkoppel ISO TR14396 bij 1400 tpm (Nm)	459	467	467
Inhoud brandstoftank (l)	132	132	132
Elektrisch systeem			
12 Volt wisselstroomdynamo (Amp)	120	120	120
Batterijcapaciteit (CCA / Ah)	900 / 95	900 / 95	900 / 95
Transmissie			
Powershuttle-transmissie (40 km/u)			
Type (km/u)	●	●	-
	Mechanisch met 4 versnellingen	Mechanisch met 4 versnellingen	Mechanisch met 4 versnellingen
Powershift-transmissie (40 km/u)			
Type (km/u)	○	○	●
	Elektronische met 4 versnellingen	Elektronische met 4 versnellingen	Elektronische met 4 versnellingen
Assen			
Schommeling vooras (°)	+/- 11	+/- 11	+/- 11
Achteras (mm)	100% vergrendelbaar	100% vergrendelbaar	Limited Slip-differentieel
Draaistraal - 2-wiel stuurmodus, 4WD ingeschakeld, zonder remmen			
Buitenste band (mm)	4300	4300	7830
Bakrand (mm)	5600	5600	8550
Hydraulisch systeem			
Standaard pomptype	Tandwiel	Variabele opbrengst	Variabele opbrengst
Optioneel pomptype	Variabele opbrengst	-	-
Standaard pompdebiet bij 2200 tpm (l/min)	156	6 tot 165	6 tot 165
Maximaal drukniveau (bar)	205	205	205
Remmen			
Type (kg)	Rembekrachtiging	Rembekrachtiging	Rembekrachtiging
Frictieoppervlak (cm ²)	2472	2472	2472
Cabine			
Cabine met FOPS - Niveau 2	●	●	●
Werklampenpakket: 2 voor en 2 achter / 4 voor en 4 achter	● / ○	● / ○	● / ○
Mechanische Comfort-stoel	●	●	●
Deluxe-stoel met luchtvering	○	○	○
Airconditioning	●	●	●
Geluidsniveau - intern / extern (dBA)	77 / 102	77 / 103	77 / 103
Trillingsniveaus - bovenste ledematen / buik (m/s ²)	2,5 / 0,5	2,5 / 0,5	2,5 / 0,5
Banden			
Diameter voorbanden (inch)	18 of 20	18 of 20	28
Diameter achterbanden (inch)	26 of 28 / 30	26 of 28 / 30	28
Bedrijfsklaar gewicht			
Met standaard graafarm en 6-in-1 bak (kg)	8120	8120	8370
Met uitschuifbare graafarm en 6-in-1 bak (kg)	8800	8800	9100

● Standaard ○ Optioneel - Niet leverbaar * Ontwikkeld door FPT Industrial



Modellen

		B100 C	B110 C	B115 C
Afmetingen				
A - Grondafstand over vooras	(mm)	1870	1870	1965
B - Wielbasis	(mm)	2175	2175	2200
C - Draaiafstand over achteras	(mm)	1320	1320	1325
D - Max. afstand over achteras (met lepelbak van 915 mm)	(mm)	1780	1780	1780
E - Totale lengte	(mm)	5928	5928	5945
F - Hoogte tot bovenkant van giek	(mm)	3875	3825	3930
Q - Achterste hellingshoek	(°)	23	23	22
P - Cabinehoogte	(mm)	2940	2940	3000
I - Breedte laderbak	(mm)	2250	2250/2400	2400
J - Breedte stabilisator	(mm)	2275	2275	2275
K - Totale breedte	(mm)	2325	2325	2325

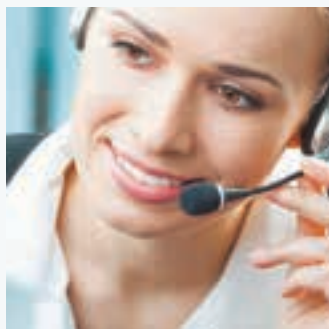
Modellen

		B100 C	B110 C	B115 C
Laderspecificaties				
Maximum losbreekracht lader	(daN)	6544	6544	5413
Hefvermogen tot maximumhoogte	(kg)	3450	3553	3075
L - Graafdiepte	(mm)	120	120	127
M - Inkiephoek bak aan de grond	(°)	40	46	45
N - Reikwijdte op volle hoogte	(mm)	785	813	825
O - Maximale werkhoogte	(mm)	4330	4405	4480
G - Hoogte scharnierpen	(mm)	3458	3458	3478
H - Maximale uitkiephoogte onder bak op 45°	(mm)	3218	3218	2674

Modellen

		B100 C		B110 C		B115 C	
Specificaties graafarm		ingetrokken	uitgeschoven	ingetrokken	uitgeschoven	ingetrokken	uitgeschoven
Losbreekracht bak	(daN)	-	5971	-	5971	-	5971
Losbreekracht graafarm	(daN)	3555	2593	3555	2593	3350	2389
R - Graafbereik bij max. hoogte	(mm)	2330	3190	2330	3190	2315	3130
S - Draaiing bak	(°)	204	204	204	204	204	204
T - Graafhoogte	(mm)	5650	6305	5650	6305	5815	6475
U - Uitkiephoogte	(mm)	3832	4557	3832	4557	3941	4662
V - Graafbereik aan de grond	(mm)	5448	6542	5448	6542	5433	6529
Z - Graafdiepte	(mm)	4600	5785	4600	5785	4489	5673

New Holland Top Service: klantenondersteuning en -informatie.



Topbeschikbaarheid

We zijn er altijd voor u: 24 uur per dag, 7 dagen per week, heel het jaar door! Welke informatie u ook nodig hebt, wat uw probleem of vraag ook is, u hoeft enkel het gratis nummer* van de New Holland Top Service te bellen.



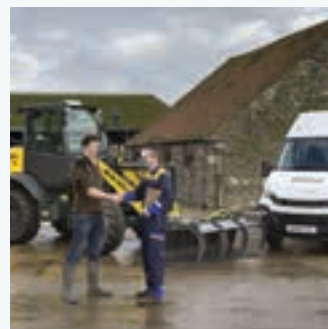
Topsnelheid

Supersnelle levering van onderdelen: wanneer u ze nodig hebt, waar u ze nodig hebt!



Topprioriteit

Snelle oplossingen tijdens het seizoen: omdat uw oogst niet kan wachten!



Toptevredenheid

Wij zoeken de oplossing die u nodig hebt, volgen ze op en houden u op de hoogte: tot u 100% tevreden bent!



Raadpleeg voor meer details uw New Holland-dealer!

* Wanneer nodig kunt u New Holland Top Service contacteren op het nummer 00800 64 111 111, 24 uur op 24, 7 dagen op 7, het hele jaar door, gratis vanaf een vaste lijn. Vanaf een mobiele telefoon kunt u New Holland Top Service bereiken op het volgende nummer: 02 2006116. Telefoneren vanaf een mobiele lijn zal niet gratis zijn, maar gebeurt voor eigen rekening. Voor informatie in verband met het prijstarief neemt u best vooraf contact op met uw provider.

BIJ UW DEALER



www.newholland.com

